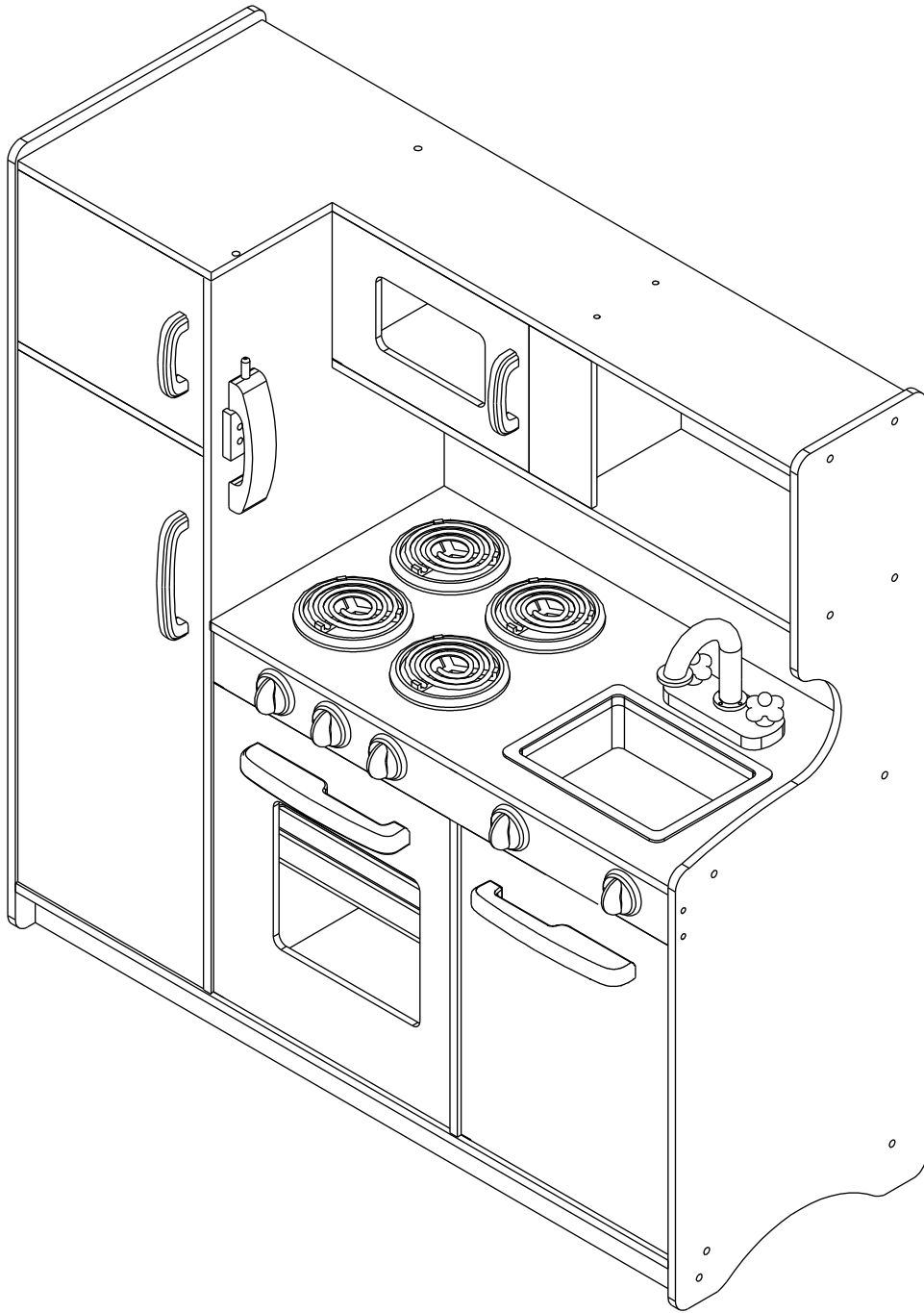


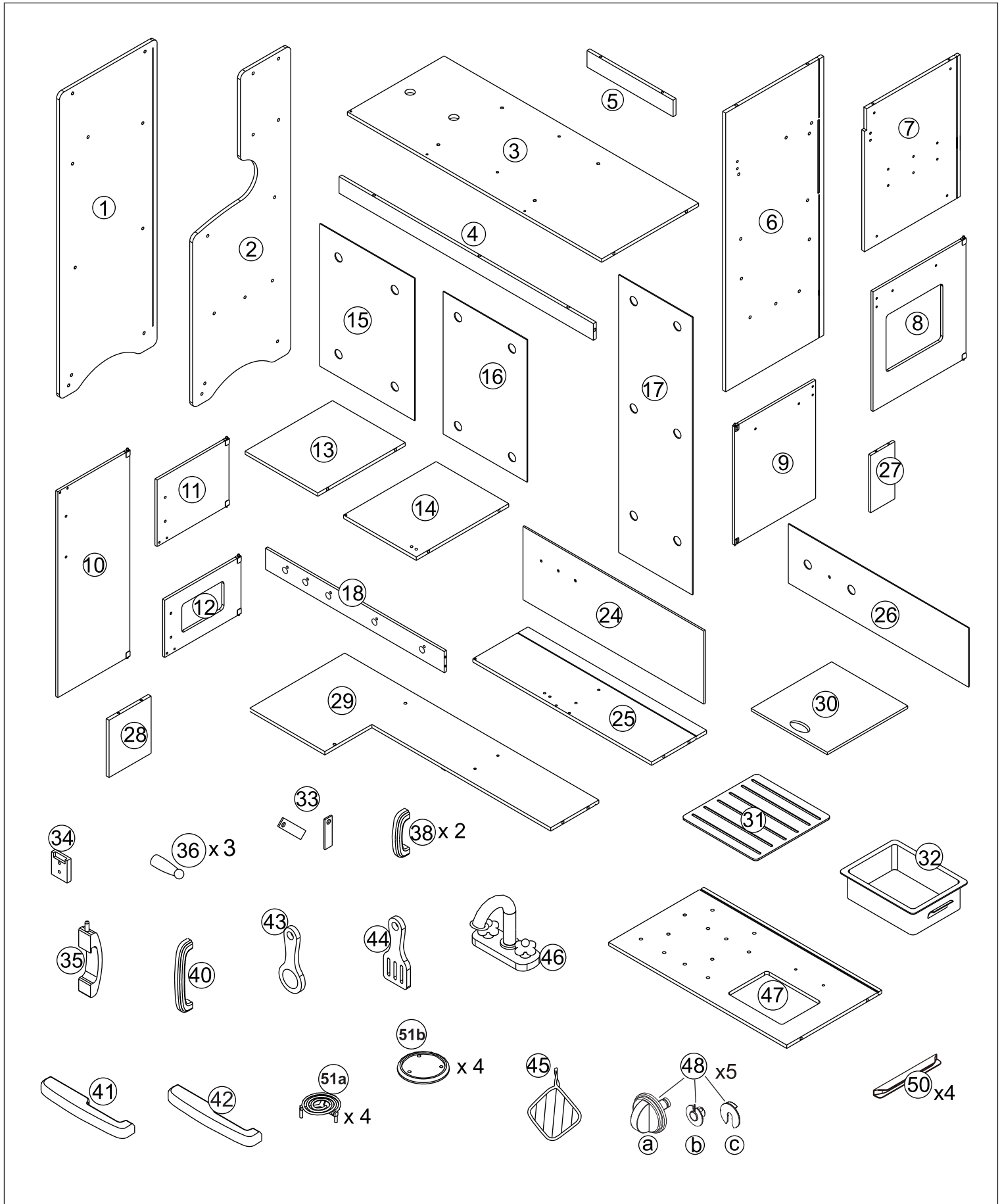
Assembly Instructions
Instrucciones para ensamblar
Instructions de montage




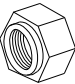




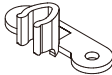





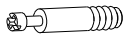
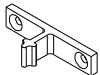

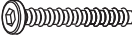


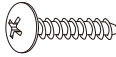

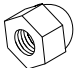
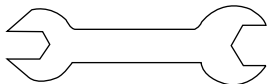
Montageanleitungen
Montage-instructies



0000/00000/00
000000/00000/00

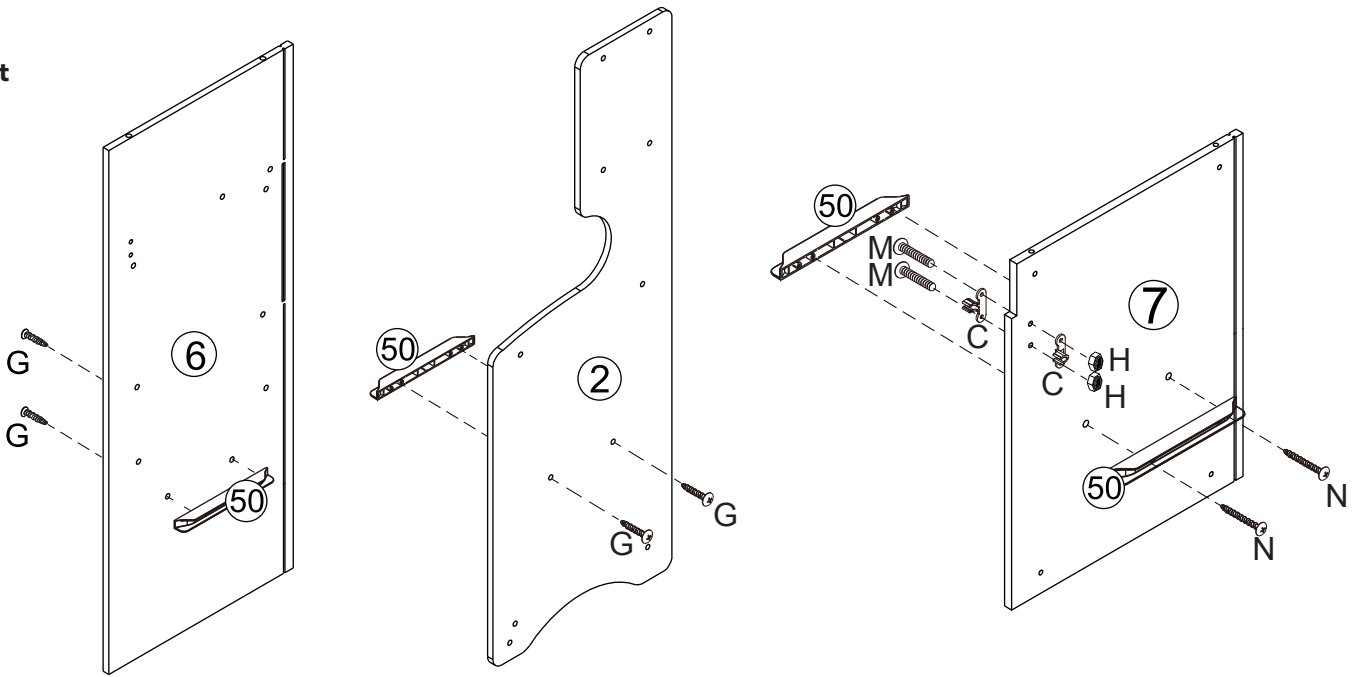




| | | | | | | | |
|---|-------------|---|-------------|--|------------|---|-------------|
| A | x 36 | G | x 14 | M | x 4 | S | x 1 |
|  | |  | |  | |  | |
| 55 mm | | 27 mm | | 25 mm | | | |
| B | x 8 | H | x 6 | N | x 2 | T | x 3 |
|  | |  | |  | |  | |
| | | | | 37 mm | | | |
| C | x 5 | I | x 12 | O | x 2 | U | x 10 |
|  | |  | |  | |  | |
| | | 23 mm | | 27 mm | | 8 mm | |
| D | x 36 | J | x 2 | P | x 2 | V | x 5 |
|  | |  | |  | |  | |
| | | 22 mm | | | | | |
| E | x 1 | K | x 2 | Q | x 2 | | x 1 |
|  | |  | |  | |  | |
| 30 mm | | 30 mm | | | | | |
| F | x 3 | L | x 6 | R | x 2 | | x 1 |
|  | |  | |  | |  | |
| 24 mm | | 33 mm | | | | | |

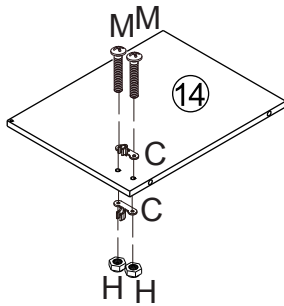
Step
Paso
Étape
Schritt
Stap

1



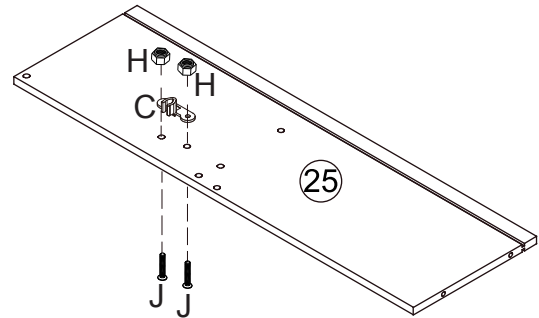
Step
Paso
Étape
Schritt
Stap

2



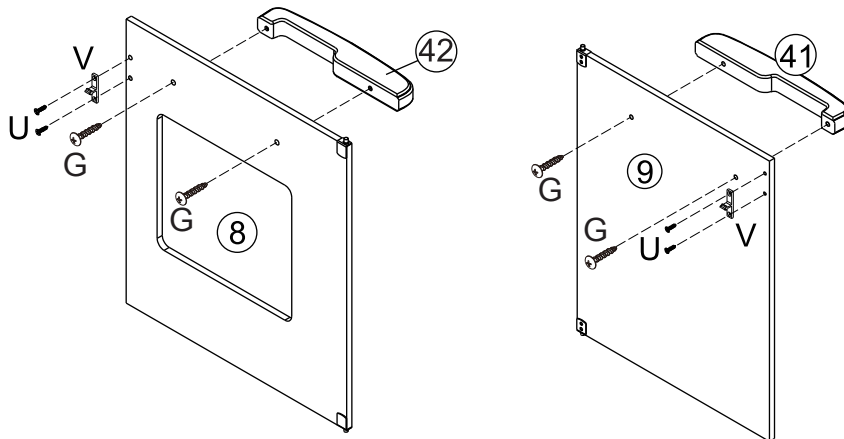
Step
Paso
Étape
Schritt
Stap

3



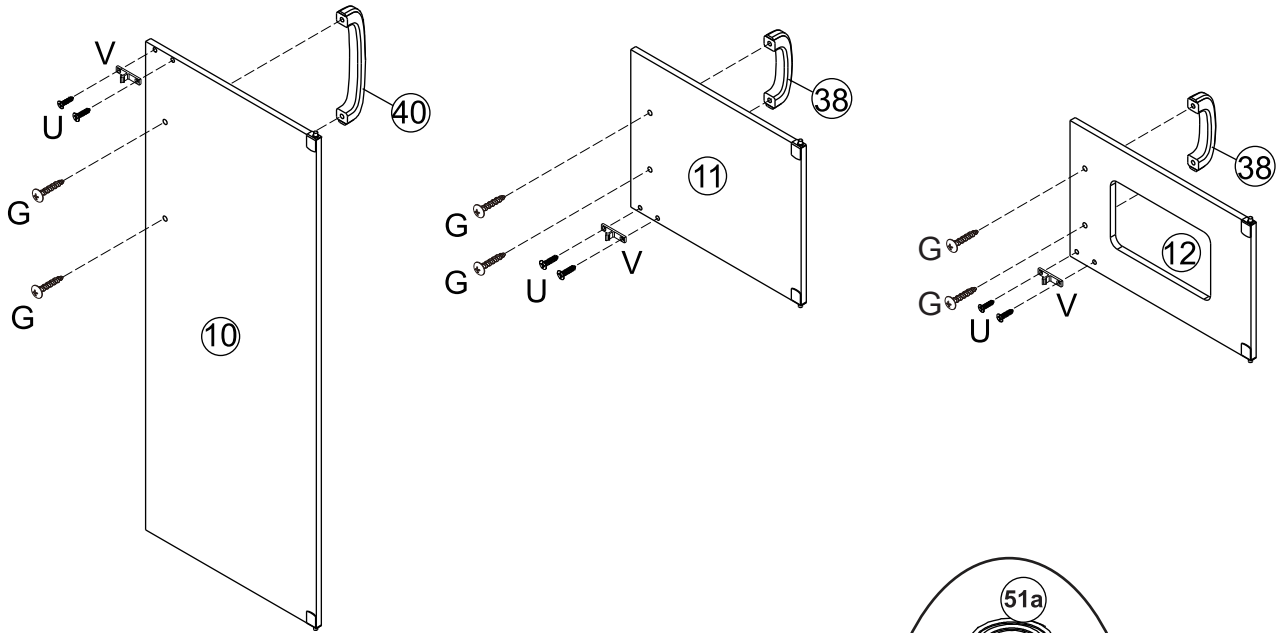
Step
Paso
Étape
Schritt
Stap

4



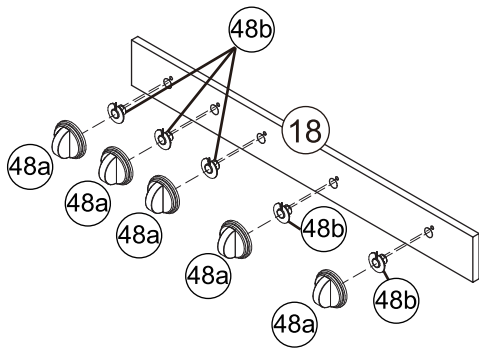
Step
Paso
Étape
Schritt
Step

5



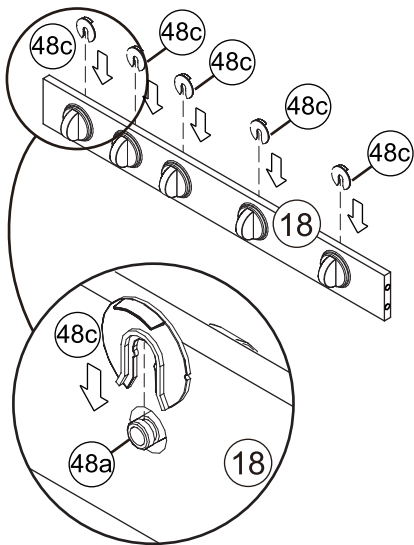
Step
Paso
Étape
Schritt
Step

6



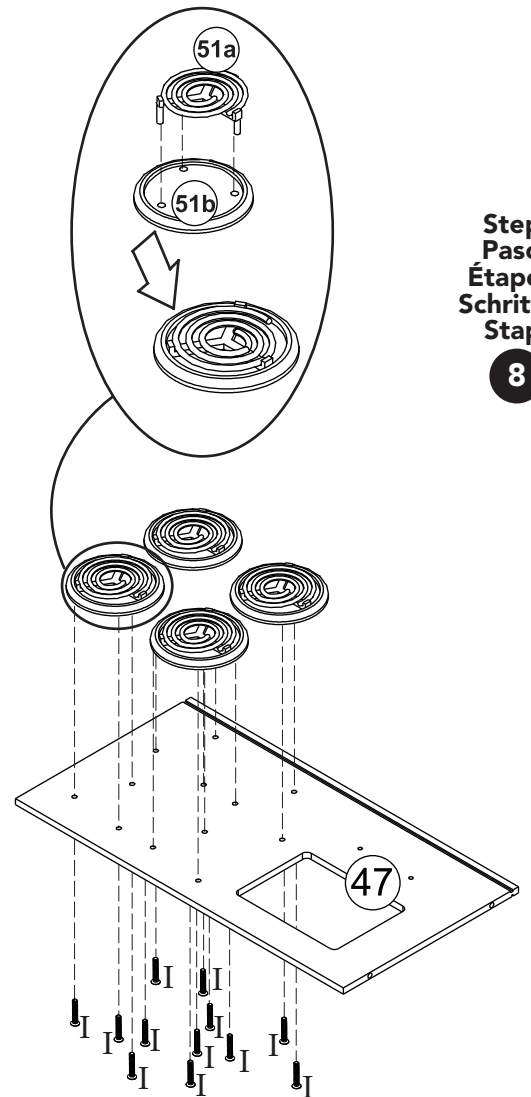
Step
Paso
Étape
Schritt
Step

7



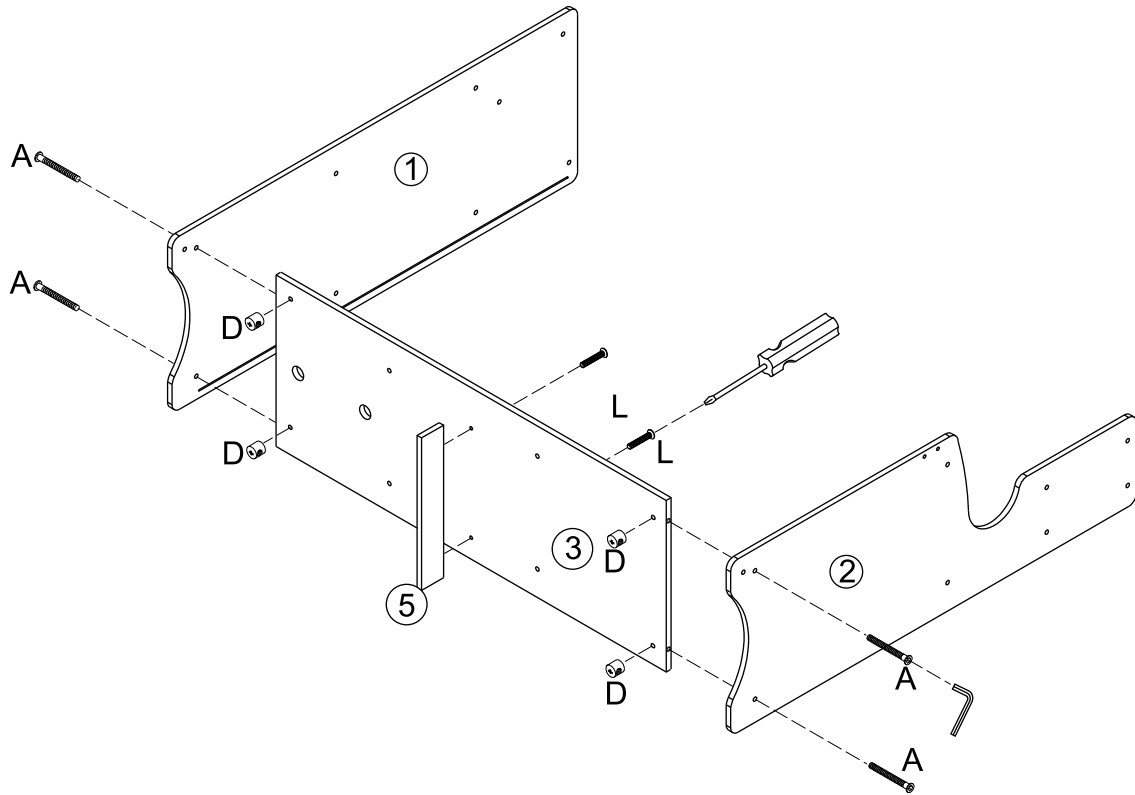
Step
Paso
Étape
Schritt
Step

8



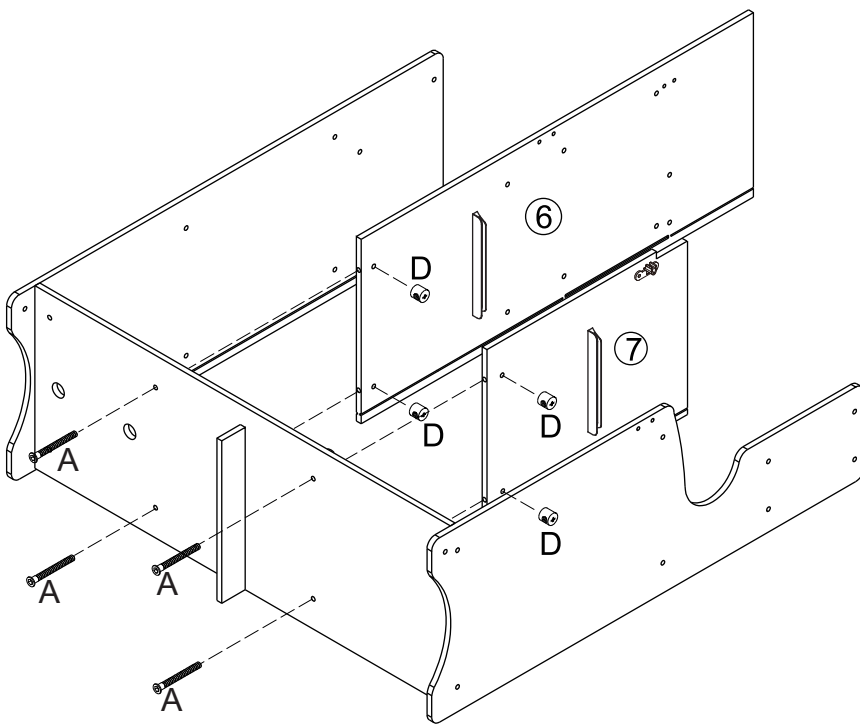
Step
Paso
Étape
Schritt
Stap

9



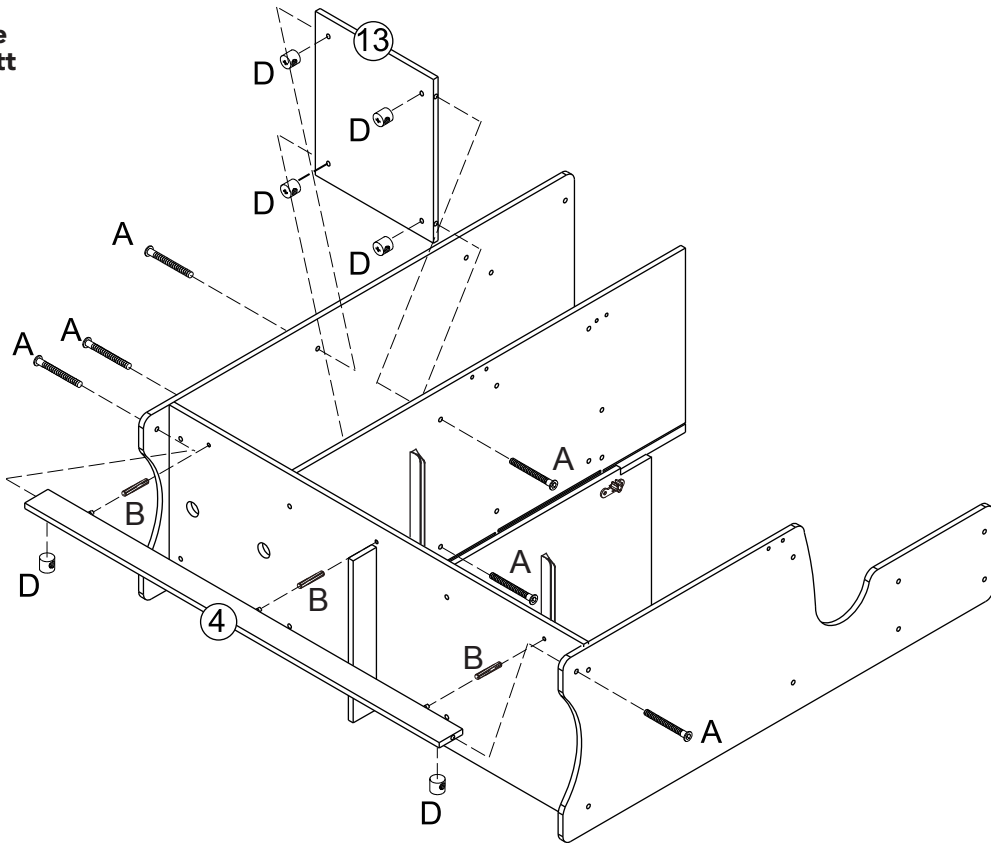
Step
Paso
Étape
Schritt
Stap

10



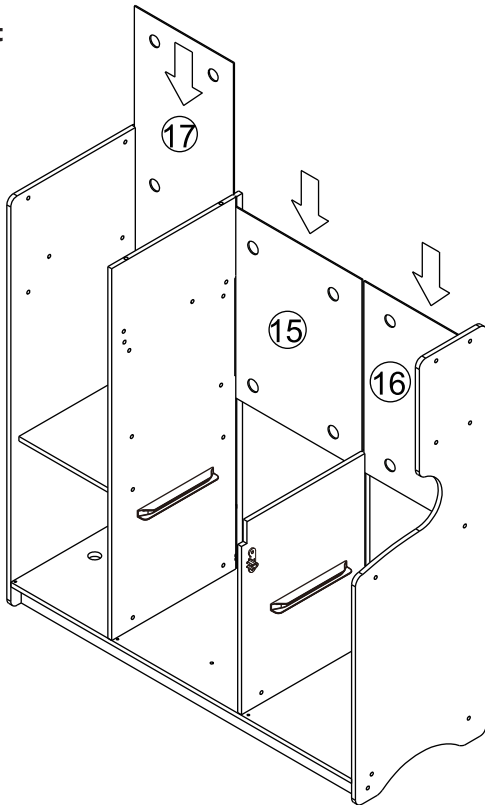
Step
Paso
Étape
Schritt
Stap

11



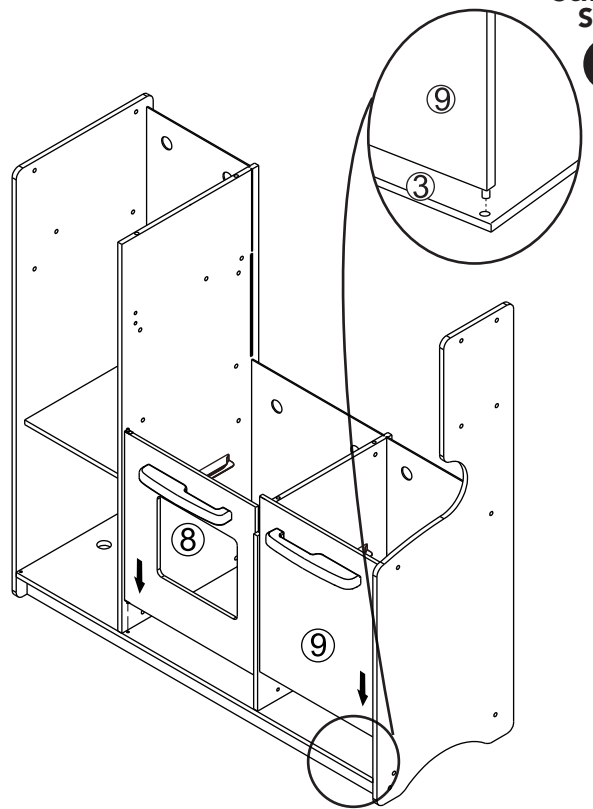
Step
Paso
Étape
Schritt
Stap

12



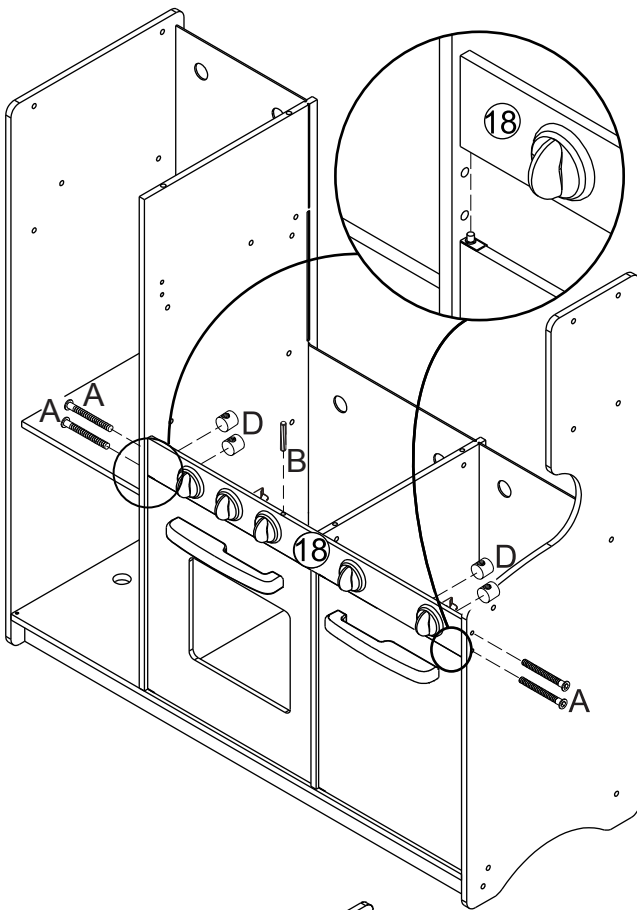
Step
Paso
Étape
Schritt
Stap

13



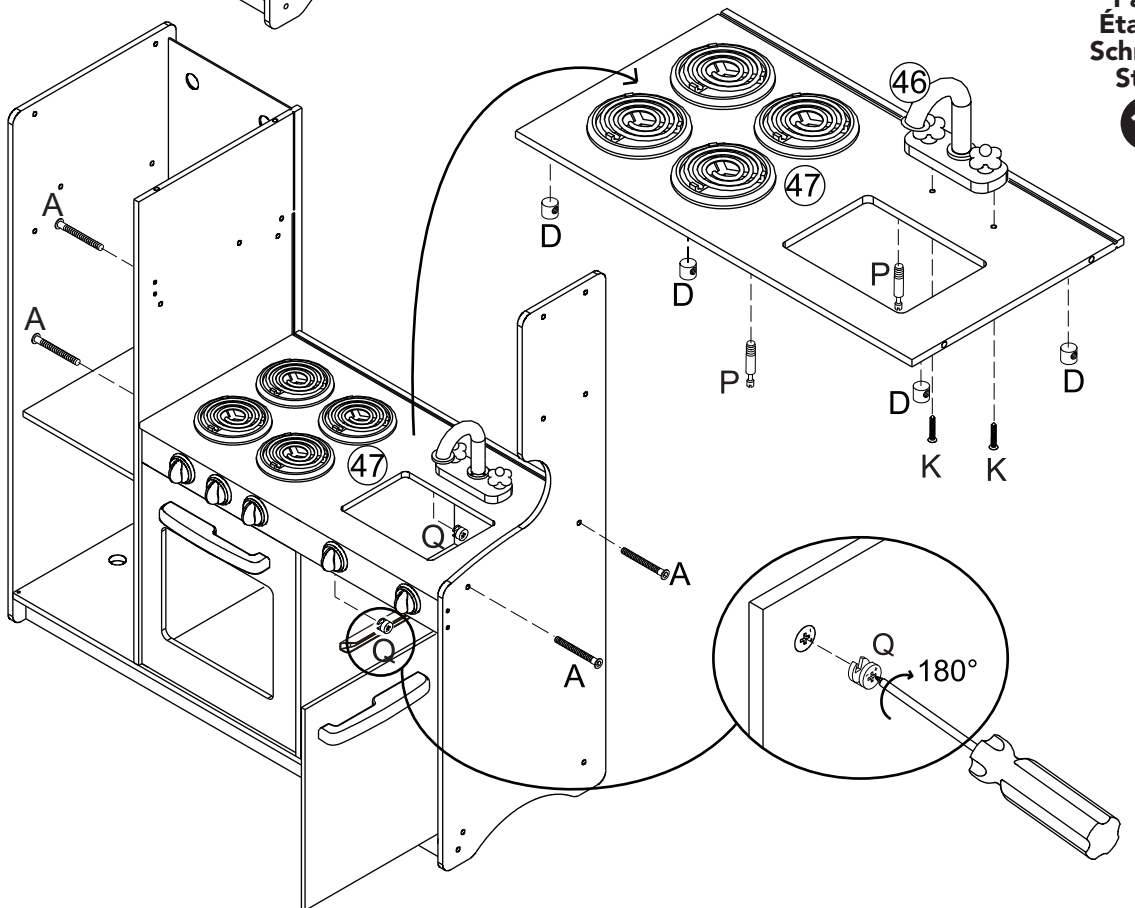
Step
Paso
Étape
Schritt
Stap

14



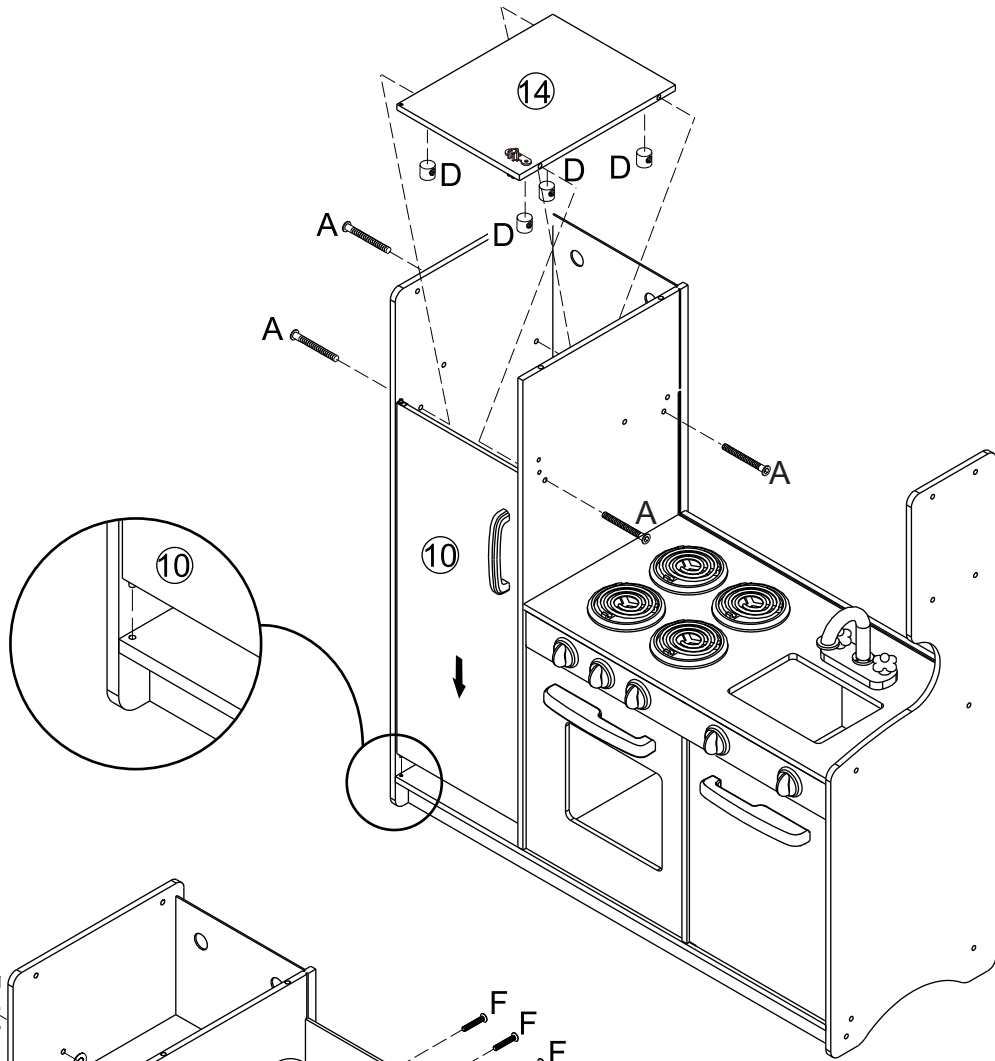
Step
Paso
Étape
Schritt
Stap

15



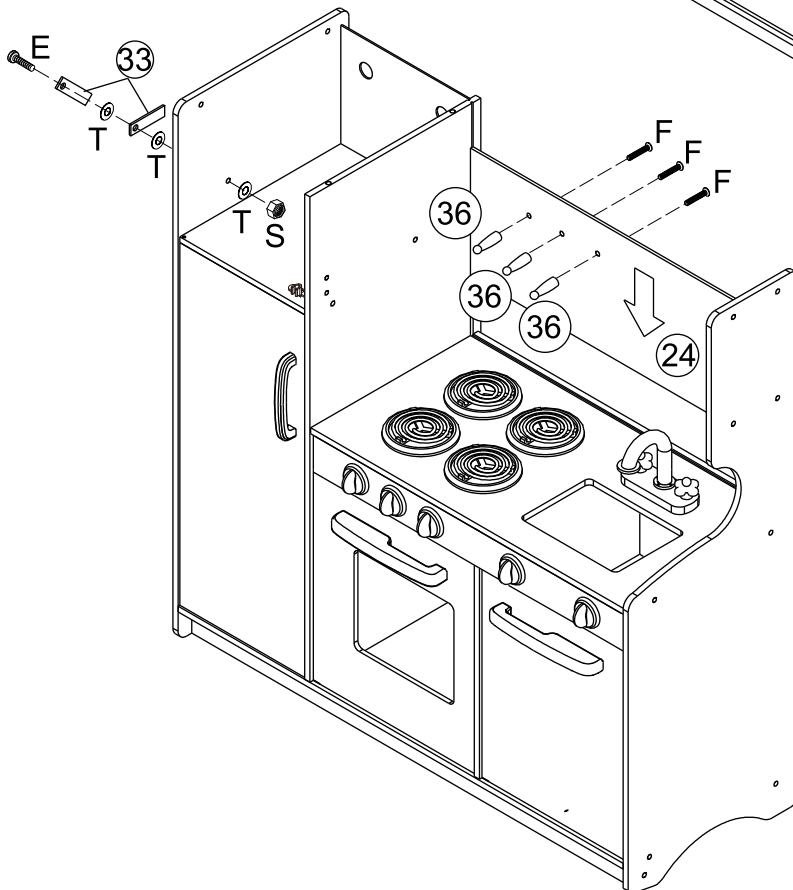
Step
Paso
Étape
Schritt
Step

16



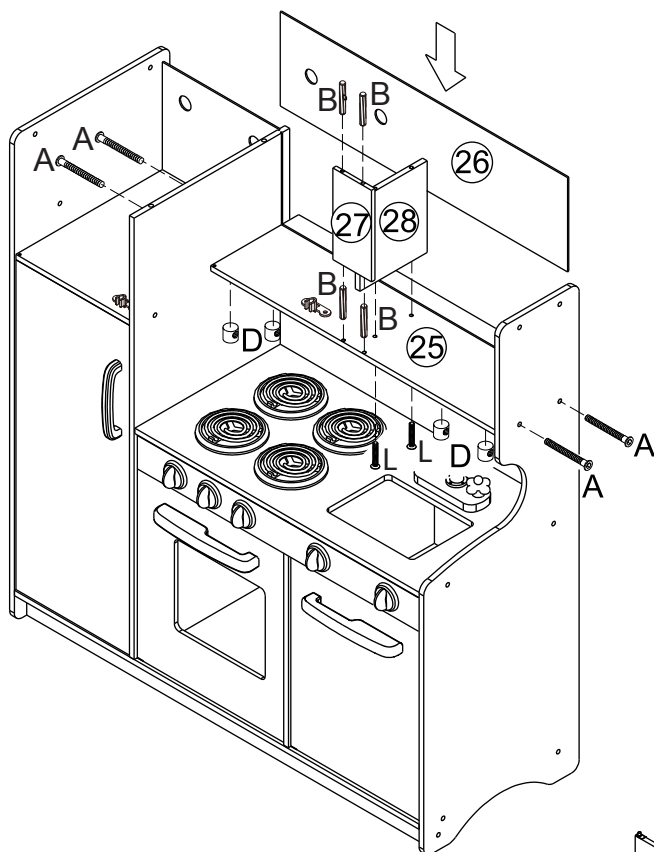
Step
Paso
Étape
Schritt
Step

17



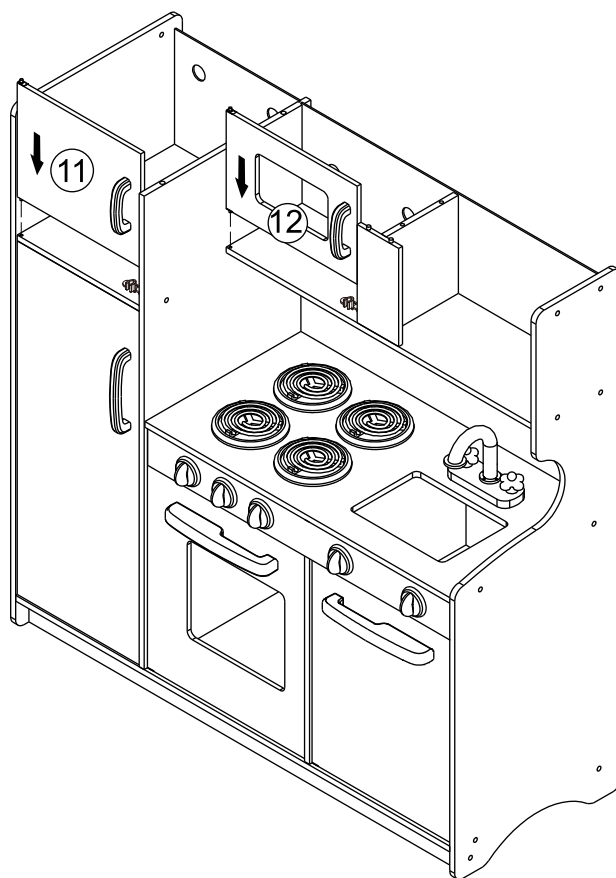
Step
Paso
Étape
Schritt
Stap

18



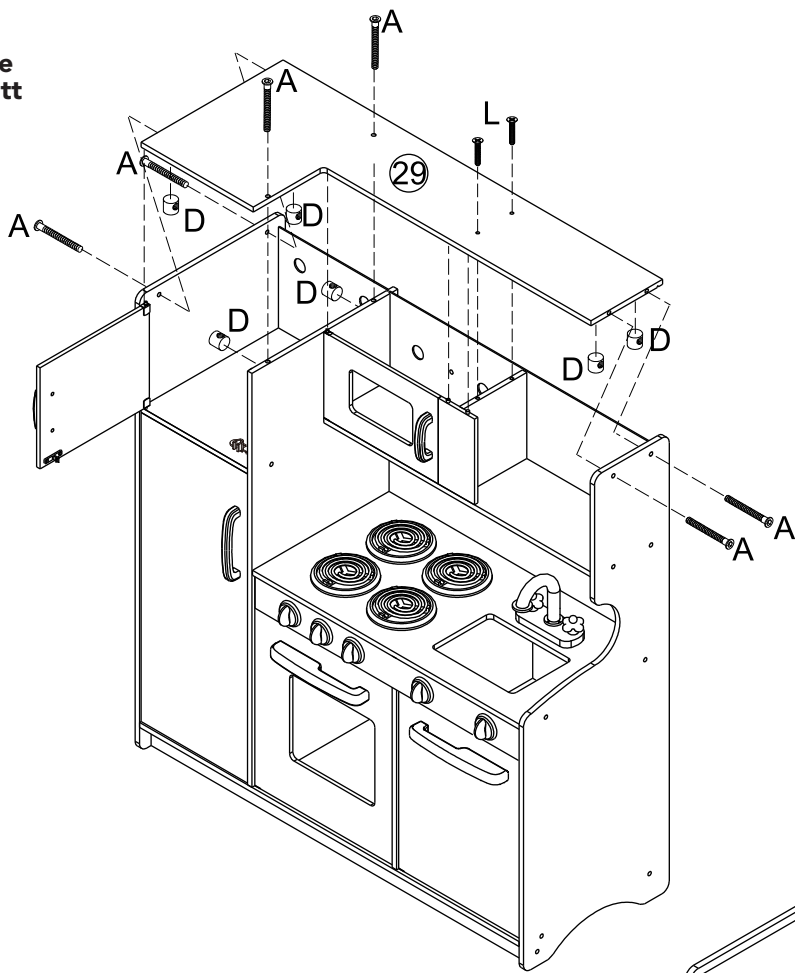
Step
Paso
Étape
Schritt
Stap

19



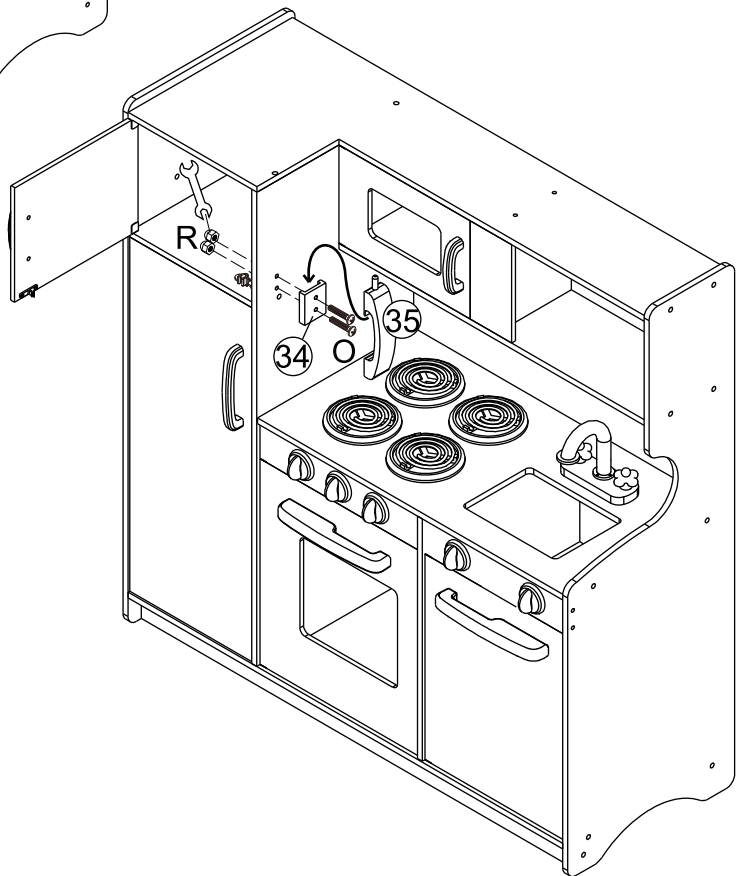
Step
Paso
Étape
Schritt
Stap

20



Step
Paso
Étape
Schritt
Stap

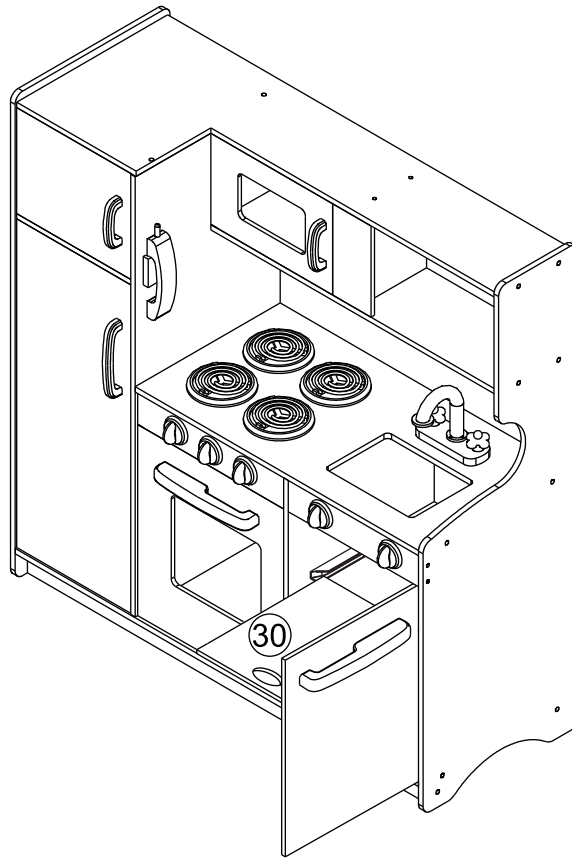
21



KidKraft
Live • Learn • Play
est. 1968

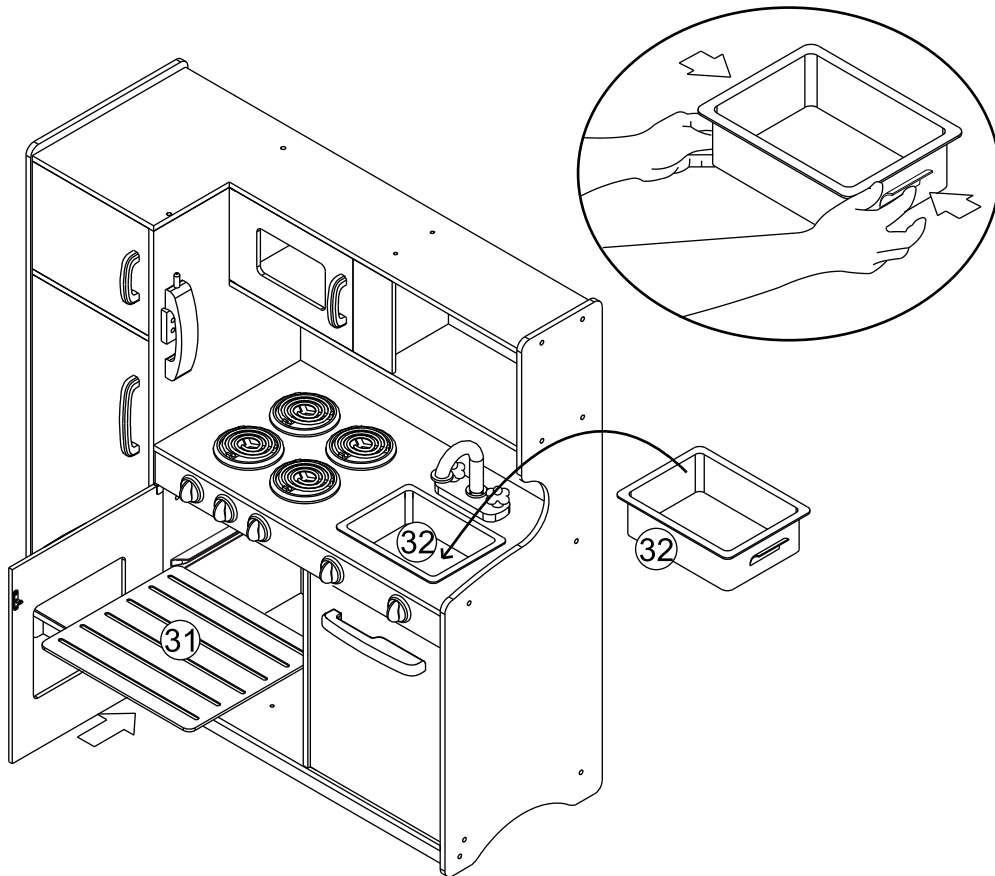
Step
Paso
Étape
Schritt
Stap

22



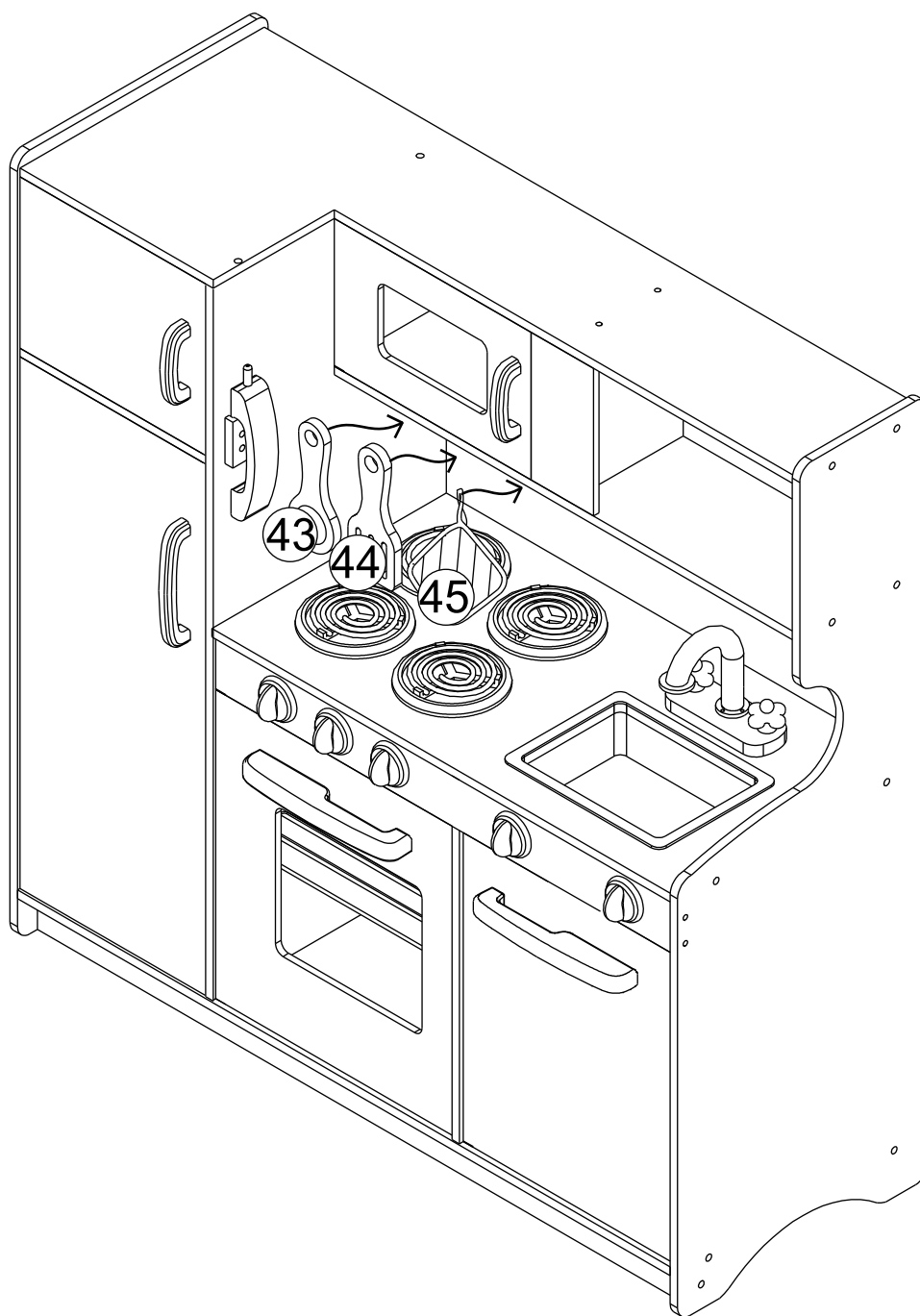
Step
Paso
Étape
Schritt
Stap

23



Step
Paso
Étape
Schritt
Stap

24



Hardware
Herramientas
Matériel
Metallteile und Werkzeug
Schroeven en moeren

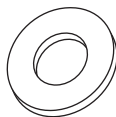
A x 1 **E** x 1



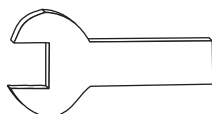
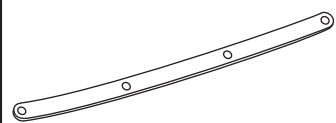
B x 1 **F** x 2



C x 1 **G** x 1

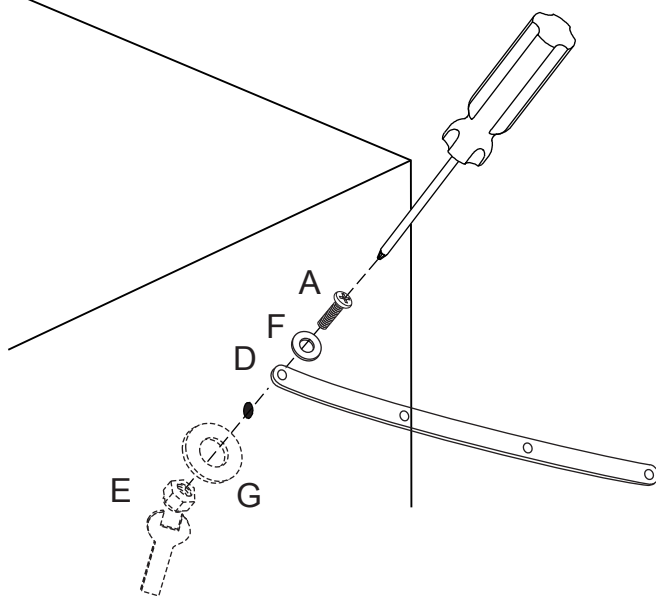


D x 1



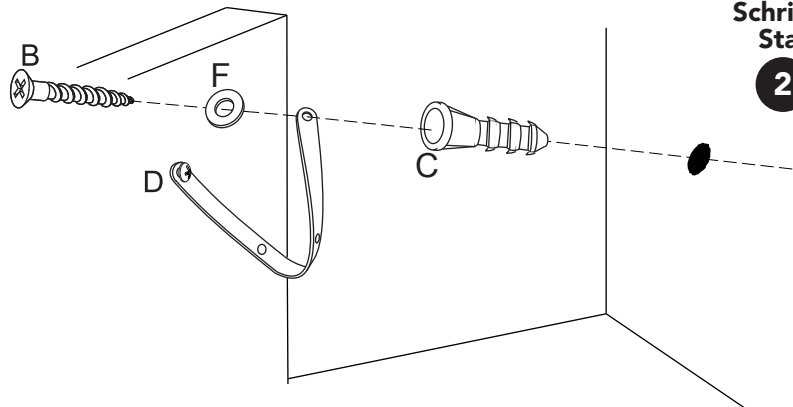
Step
Paso
Étape
Schritt
Step

1



Step
Paso
Étape
Schritt
Step

2



GB English

⚠ WARNING:
Do not install on a wall where items can fall off and injure a child.

ES Español

⚠ ADVERTENCIA:
No instale en una pared donde otros artículos se puedan caer y lastimar a un niño.

FR Français

⚠ AVERTISSEMENT:
Ne pas installer sur un mur duquel d'autres objets risquent de tomber et blesser un enfant.

DE Deutsch

⚠ VORSICHT:
Bitte nicht an einer Wand anbringen, wo Dinge herunterfallen und Kinder verletzen könnten.

NL Nederlands

⚠ WAARASCHUWING:
Niet monteren aan een muur waar voorwerpen kunnen afvallen en een kind gewond kan raken.

CZ Čeština

⚠ VAROVÁNÍ:
Nemontujte na stěnu, odkud mohou na dítě spadnout jakékoli předměty a zranit ho.

DK Dansk

⚠ ADVARSEL:
Må ikke installeres på en væg, hvor elementer kan falde ned og skade et barn.

EE Eesti keeles

⚠ HOIATUS:
Ärge paigaldage toodet seinale, asjad võivad välja kukkuda ja last vigastada.

FI Suomi

⚠ VAROITUS: Älä kiinnitä seinään, jolla olevat esineet voivat pudotessaan vahingoittaa lasta.

HU Magyar

⚠ FIGYELMEZTETÉS:
Ne szerelje olyan falfelületre, melynek közelében tárgyak eshetnek le és megsérülhetnek egy gyermeket.

IT Italiano

⚠ AVVERTENZA:
Non installare su un muro da cui gli articoli possono cadere e ferire il bambino.

PL Polski

⚠ OSTRZEŻENIE:
Nie instalować na ścianie, skąd przedmioty mogą spaść i zranić dziecko.

RO Română

⚠ ATENȚIE:
A nu se instala pe un perete unde obiectele pot cădea sau accidenta un copil.

SK Slovenčina

⚠ UPOZORNENIE:
Neinštalujte na stene, z ktorej by mohli spadnúť predmety a ublížiť dieťaťu.

SE Svenska

⚠ VARNING:
Installera ej på en vägg där föremål kan falla ner och skada ett barn.

GR Ελληνικά

⚠ ΠΡΟΣΟΧΗ:
Μην τοποθετείτε σε τοίχο απ' όπου αντικείμενα μπορεί να πέσουν και να τραυματίσουν ένα παιδί.

PT Português

⚠ ADVERTÊNCIA:
Não instale numa parede donde os itens possam cair e ferir uma criança.

ID Indonesia

⚠ PERINGATAN: Jangan pasang di tembok di mana barang bisa jatuh dan melukai seorang anak.

MS Melayu

⚠ AMARAN: Jangan pasang di dinding di mana barangan boleh jatuh dan mencederakan kanak-kanak.

HE עברית

⚠ אזהרה: אין להתקין על הקיר במקום היכן שפרטים עלולים ליפול ולפגוע בילד.

KO 한국어

⚠ 경고: 물건이 떨어져서 어린이가 다칠 수 있는 벽에 설치하지 마십시오.

TH ภาษาไทย

⚠ คำเตือน: อย่าติดตั้งผลิตภัณฑ์บนผนังซึ่งอาจตกลงมาและทำให้เด็กบาดเจ็บได้

AR العربية

⚠ تحذير: لا تتركب على الحائط الذي يمكن أن تسقط منه الأشياء وتؤدي الأطفال.

JA 日本語

⚠ 警告:物が落ちてきてお子様が怪我をするような壁には取り付けしないでください。

CN 简体中文

⚠ 警告: 不要在物品可能会脱落并伤及儿童的墙面上安装。

Wall Anchor
Anclaje de Pared
Dispositif d'ancrage au mur
Wandanker
Ankerbout voor de muur

13





Contact Us! / ¡Contáctanos! / Nous Contacter! / Kontaktieren Sie Una! / Contacteer Ons!

U.S. / MEXICO

KidKraft
4630 Olin Road
Dallas, Texas 75244
www.kidkraft.com
customerservice@kidkraft.com
1.800.933.0771
972.385.0100

**EUROPEAN REGIONS / REGIÓN DE EUROPA / RÉGION EUROPE /
EUROPAISCHE LANDSTRICHE / REGIO EUROPA**

KidKraft Netherlands BV
Olympisch Stadion 29
1076DE Amsterdam
The Netherlands
www.kidkraft.com
europcustomerservice@kidkraft.com
+31 (0)20 305 8620

CANADA

KidKraft
4630 Olin Road
Dallas, Texas 75244
www.kidkraft.com
canadacustomerservice@kidkraft.com
1.800.933.0771
972.385.0100

AUSTRALIA

KidKraft
Suite 7101,
2 Locomotive Street
Australian Technology Park
Eveleigh, NSW 2015
www.kidkraft.com.au
aucustomerservice@kidkraft.com

.....

ALL OTHER REGIONS / TOUTES LES AUTRES RÉGIONS

info@kidkraft.com

Item Number
Número del artículo
Description d'un article
Artikelnummern
Artikelnummers

53100D

