

---

EN

## TRUCK CATAPULT KIT

ASSEMBLY INSTRUCTIONS

FR

## CAMION CATAPULTE

INSTRUCTIONS DE MONTAGE

---

**MANUFACTURER/ MANUFACTURIER:**

RED TOOL BOX LTD

**ADDRESS/ ADRESSE:**

4TH FLOOR, #1 BUILDING,  
655-77 QIMING ROAD,  
INVESTMENT & BUSINESS  
INCUBATION CENTER  
YINZHOU, NINGBO, 315055,  
ZHEJIANG, CHINA

**WEBSITE/ SITE WEB:**

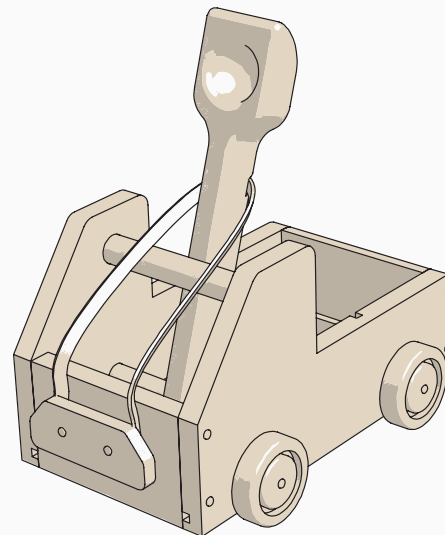
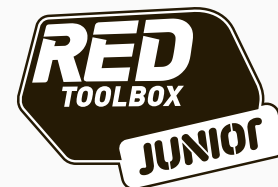
WWW.RED-TOOLBOX.COM

**EMAIL/ COURRIEL:**

OFFICE@RED-TOOLBOX.COM

---

IJK005ENFR190813



---

**EN** THE ESTIMATED TIME FOR ASSEMBLY IS 30 MINUTES

**FR** LE TEMPS ESTIMÉ DE MONTAGE EST DE 30 MINUTES

---

[ TRUCK CATAPULT KIT / CAMION CATAPULTE ]

## ASSEMBLY INSTRUCTIONS

---

### **Red Toolbox Carpentry Rules:**

When doing carpentry work, always make sure to:

1. Pull back long hair
  2. Wear safety goggles to protect your eyes while working.
  3. Wear a short-sleeved shirt or rolled-up sleeves
  4. Wear a tool belt to hold screws, nails and small tools
  5. Wear closed work shoes
- 

### **Glue**

Glue is used to join small parts or reinforce bolted fixtures:

6. Apply glue evenly on one part.
  7. Rub both parts against each other to spread the glue.
- 



- 
8. After joining both parts, some of the glue will leak out and should be wiped with a damp cloth.
- 

### **Hammer**

The hammer is used to drive nails into building materials, such as wood.

9. Place the sharp end of the nail carefully into the pre-marked hole with one hand.
  10. Firmly hold the hammer grip in the other hand and strike the nail in the middle.
  11. Continue hitting until the nail is all the way in, with just the head showing. Always keep your fingers at a safe distance from working area.
- 



## FR INSTRUCTIONS DE MONTAGE

### Règlements de Menuiserie Red Toolbox

Quand vous travaillez en menuiserie, assurez vous toujours de :

1. Attacher les cheveux longs.
2. Porter des lunettes de sécurité afin de protéger vos yeux lors du travail.
3. Porter une chemise à manches courtes ou bien retrousser vos manches.
4. Porter une ceinture porte-outils pour tenir les vis, clous et petits outils.
5. Porter des chaussures de travail fermées.

### Colle

La colle est utilisée pour joindre les petites pièces ou renforcer les dispositifs boulonnés:

6. Appliquer de la colle de menuiserie non toxique



uniformément sur une des pièces.

7. Frotter les deux pièces ensemble afin de répandre la colle.
8. Après avoir joint les deux pièces, un peu de colle s'échappera et doit être nettoyée avec un linge humide.

### Marteau

Le marteau est utilisé pour enfoncer des clous dans les matériaux de construction tels que le bois.

9. Avec précaution et avec une main placez l'extrémité pointue du clou dans le trou pré-marquée.
10. Tenez fermement le manche du marteau dans l'autre main et frapper la tête clou dans le milieu.
11. Continuer à frapper jusqu'à ce que le clou est complètement entré à fond. Gardez toujours vos doigts à une distance éloigné de la zone de travail.

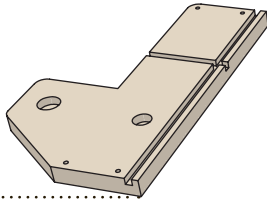


1/7

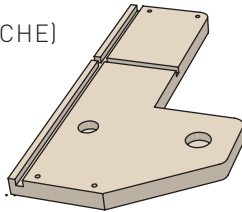
EN PARTS

FR PIÈCES

A<sub>X1</sub> .....  
(LEFT PANEL)  
(PANNEAU GAUCHE)



B<sub>X1</sub> .....  
(RIGHT PANEL)  
(PANNEAU DROIT)



C<sub>X1</sub> .....  
(LAUNCHER)  
(LANCEUR)

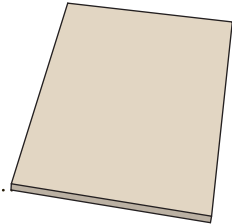


2/7

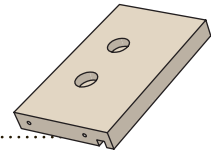
EN PARTS

FR PIÈCES

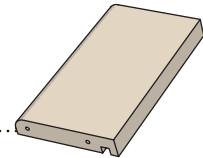
D<sub>X1</sub> .....  
(BASE)  
(BASE)



E<sub>X1</sub> .....  
(FRONT)  
(DEVANT)



F<sub>X1</sub> .....  
(REAR)  
(ARRIÈRE)

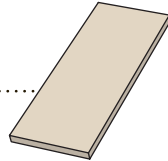


3/7

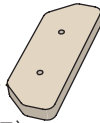
EN PARTS

FR PIÈCES

G X1  
[DIVIDER]  
[DIVISEUR]



H X1  
[FRONT BUMPER]  
[PARE-CHOCS AVANT]



I X1  
[BACK BUMPER]  
[PARE-CHOCS ARRIÈRE]

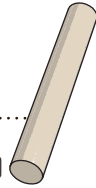


4/7

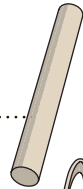
EN PARTS

FR PIÈCES

J X1  
[LAUNCHER STOPPER]  
[BRAS D'ARRÊT - LANCEUR]



K X1  
[LAUNCHER ROD]  
[TIGE DE LANCEMENT]



L X1  
[RUBBER-BAND]  
[BANDE ELASTIQUE]

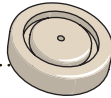


5/7

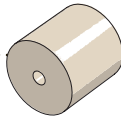
EN PARTS

FR PIÈCES

M<sub>X4</sub> .....  
(WHEELS)  
(ROUES)



O<sub>X2</sub> .....  
(BUMPER FASTENERS)  
(ATTACHES POUR  
PARE-CHOCS)



P<sub>X5</sub> .....  
(BALLS)  
(BOULETS)



6/7

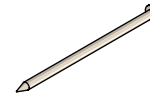
EN PARTS

FR PIÈCES

N2  
L15 X6



N3  
L20 X8



EN NAILS IN REAL SIZE

FR CLOUS LONGEUR RÉEL

N2 L15



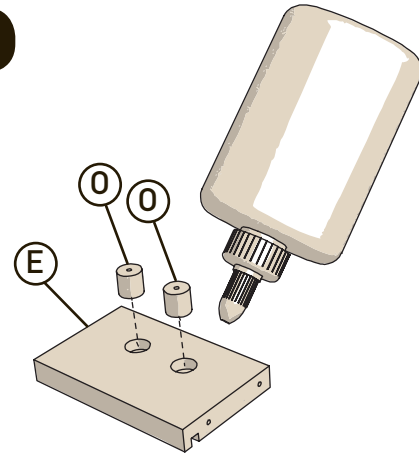
N3 L20



EN \*COMPARE YOUR NAILS WITH THE ABOVE ILLUSTRATION TO BE SURE YOU'RE USING THE RIGHT SIZE

FR \*COMPARER VOS CLOUS AVEC L'ILLUSTRATION CI-DESSUS POUR ÊTRE SÛR QUE VOUS UTILISEZ LA BONNE GRANDEUR

1



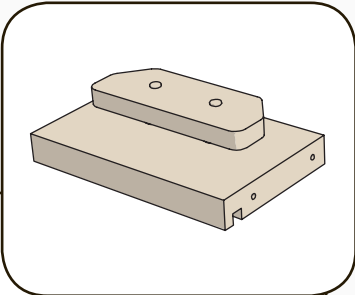


●N2

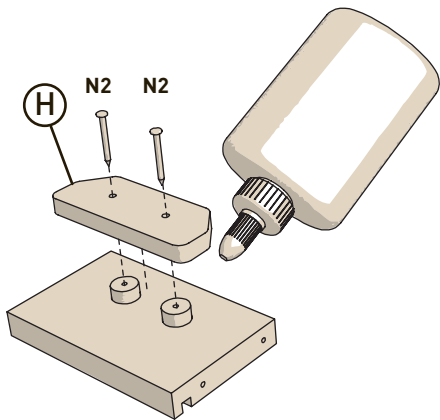
○N3



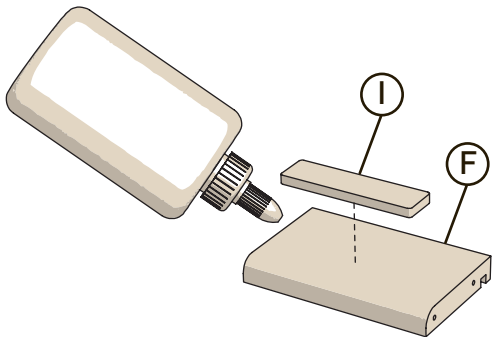
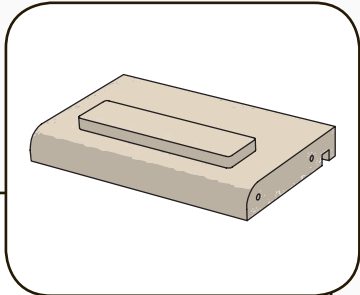
\*REAL SIZE  
\*LONGEUR RÉEL

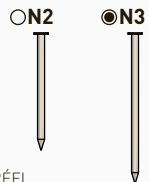


2



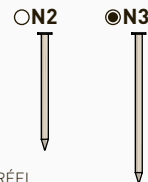
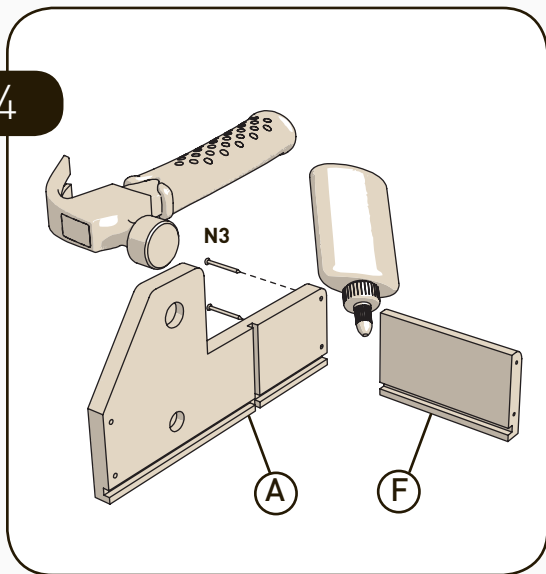
3





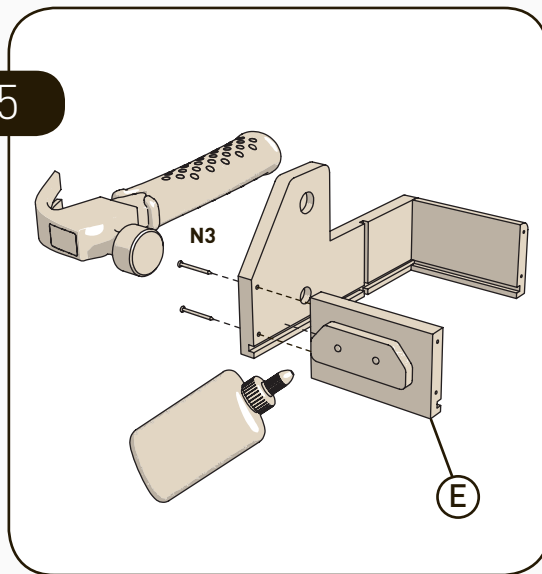
\*REAL SIZE  
\*LONGEUR RÉEL

4

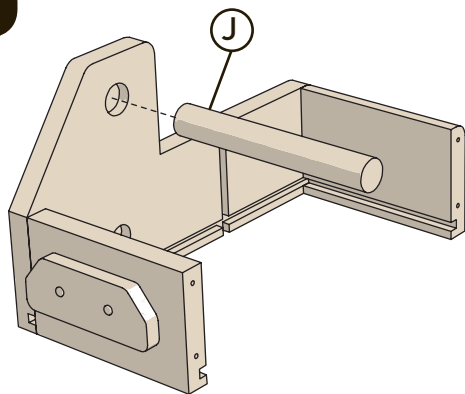


\*REAL SIZE  
\*LONGEUR RÉEL

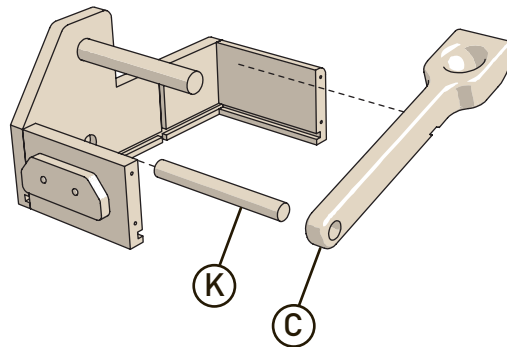
5



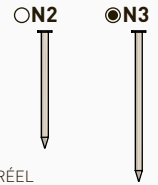
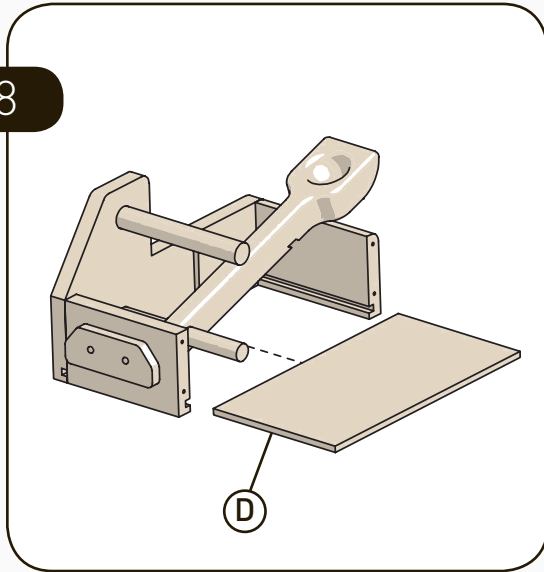
6



7

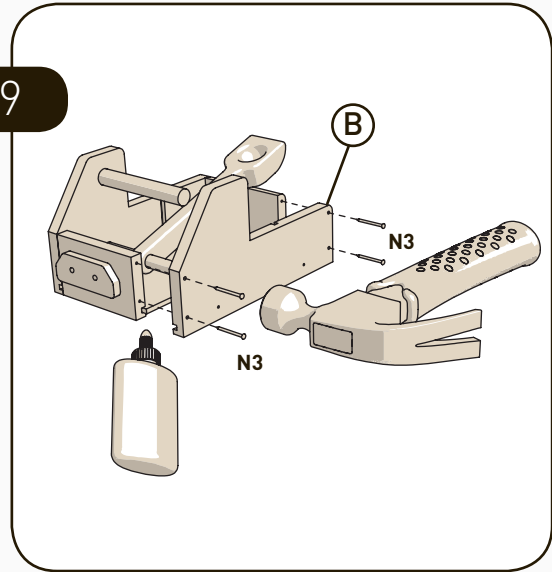


8

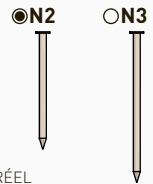
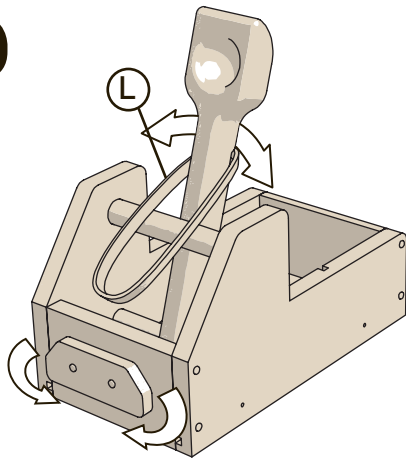


\*REAL SIZE  
\*LONGEUR RÉEL

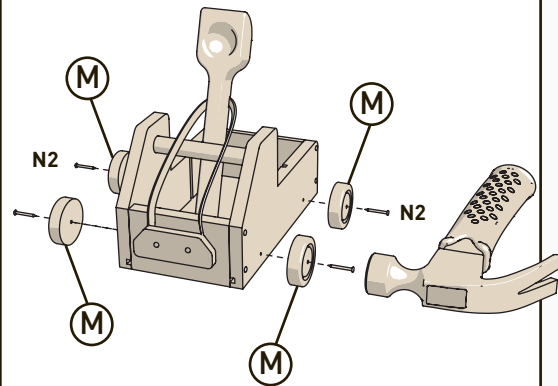
9



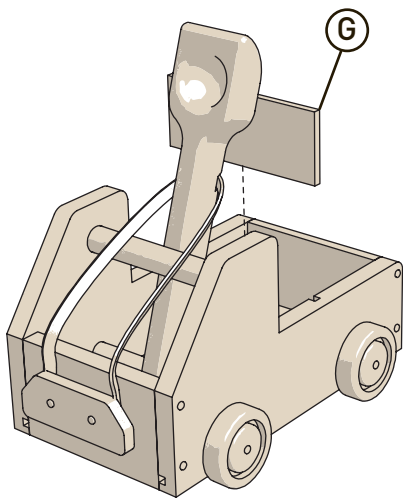
10



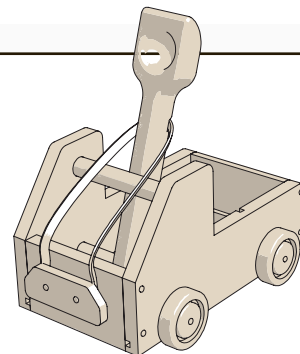
11



12



13



**EN** FILL THE TRUCK'S BACK WITH THE COLORED BALLS, PUT ONE IN THE CATAPULT'S ARM, HOLD THE TRUCK WITH ONE HAND, AND WITH THE OTHER PULL DOWN THE CATAPULT'S ARM, AIM AND RELEASE. DO NOT AIM AT SENSITIVE BODY PARTS.

**FR** REMPLISSER LA BENNE DU CAMION AVEC LES BOULETS DE COULEURS. DEPOSER UN BOULET DANS LE LANCEUR. EN RETENANT LE CAMION D'UNE MAIN AVEC L'AUTRE MAIN TIREZ LE LANCEUR VERS L'ARRIÈRE, VISER ET RELACHER. NE PAS POINTER LE LANCEUR VERS AUTRES PERSONNES.

EN

### Caution!

Wear protective clothing. Some parts have sharp points and edges. Keep your fingers at a safe distance from your work area. Small parts – choking hazard.

Not suitable for children under 4 years of age.

Do not leave within reach of small children. Parental guidance and direct supervision are required at all times.

### It's fun to build with Red Toolbox!

Check all parts and nails and make sure they are properly in place from time to time.

FR

### Attention!

Porter des vêtements protecteurs. Certaines pièces ont des pointes et des bords. Gardez vos doigts à une distance de secure de votre espace de travail. Petites pièces - risque d'étouffement. Ne convient pas aux enfants de moins de 4 ans. Ne pas laisser à la portée des petits enfants. La supervision parentale directe est souhaitable en tout moment.

### C'est amusant de construire avec Red Toolbox!

De temps en temps vérifiez toutes les pièces et les clous et assurez-vous qu'elles sont correctement en place.







.....

[WWW.RED-TOOLBOX.COM](http://WWW.RED-TOOLBOX.COM)